

# INGENIERÍA DE APLICACIONES



# SERVICIO DE PROGRAMACIÓN

# SERVICIO DE PROGRAMACIÓN



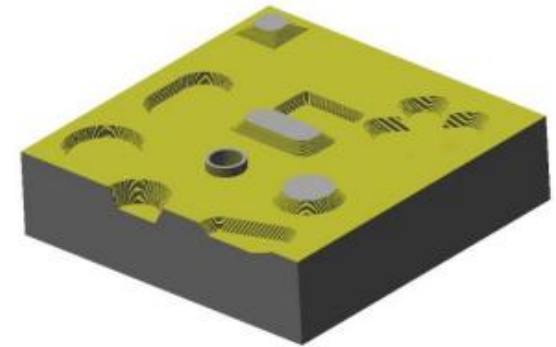
- Servicio de programación en lenguaje nativo de Mazak (MAZATROL).
- Servicios de diseño y mecanizado por CAD/CAM.
- Servicio de programación EIA/ISO y mecanizado.
- Servicio de Software APP.

- **Servicio de programación en lenguaje nativo de Mazak (MAZATROL):** a aquellos talleres con este tipo de maquinaria les permitiría disponer de programas 100% editables y modificables en sus propios controles numéricos con el mismo lenguaje nativo de la máquina.

## 3D ASSIST

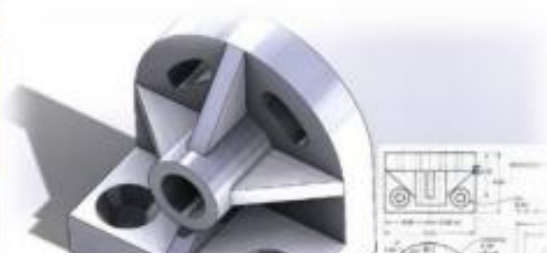


## CICLOS 3D

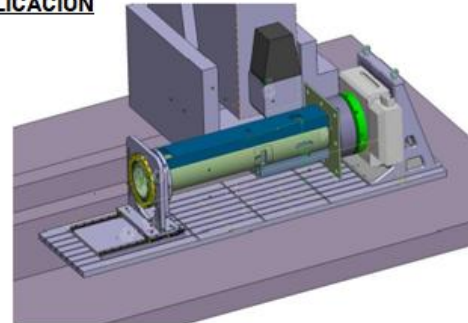


## QUÉ OFRECEMOS

- **Servicios de diseño y mecanizado por CAD/CAM:** para la industria metalmecánica.



**EJEMPLO DE APLICACIÓN**



- **Servicio de programación EIA/ISO:** realizamos macros personalizadas a medida, automatizamos procesos, programamos sondas, hacemos mediciones de herramientas automáticas...

The screenshot displays a CNC control interface with the following sections:

- Top Panel:** Includes a status bar with '09:39:27' and various control icons.
- Main Window (Left):** Shows G-code programming for a macro:
 

```

      1 (MACRO PARA LA BUSQUEDA DEL CERO EN EL CENTRO DE LA PIEZA EN LOS EJES X E Y):
      2
      3 (#18: No DE CODIGO G):
      4 (#121: VALOR DE LA COTA DE POSICION 1):
      5 (#124: VALOR DE LA COTA DE POSICION 2):
      6 (#122: MITAD DEL VALOR DE LA COTA DE POSICION):
      7 (#123: VALOR GUARDADO DEL CERO PIEZA):
      8
      9 N10 #18=54 #121=0 #131=0:
      10 #122=0 #132=0:
      11 #123=0 #133=0:
      12 #124=0 #134=0:
      13 #125=0 #135=0:
      14 #126=0:
      15
      16 N20 IF [#18 EQ 54] GOTO 80:
      17 N30 IF [#18 EQ 55] GOTO 90:
      18 N40 IF [#18 EQ 56] GOTO 100:
      19 N50 IF [#18 EQ 57] GOTO 110:
      20 N60 IF [#18 EQ 58] GOTO 120:
      21 N70 IF [#18 EQ 59] GOTO 130:
      22
      23 N80 #126=1:
      24 #3006=1(¿GUARDAR_EN_G54?):
      25 IF [#126 EQ 1] GOTO 135:
      26 N90 #126=2:
      27 #3006=1(¿GUARDAR_EN_G55?):
      28 IF [#126 EQ 2] GOTO 135:
      29 N100 #126=3:
      30 #3006=1(¿GUARDAR_EN_G56?):
      31 IF [#126 EQ 3] GOTO 135:
      32 N110 #126=4:
      33 #3006=1(¿GUARDAR_EN_G57?):
      34 IF [#126 EQ 4] GOTO 135:
      35 N120 #126=5:
      36 #3006=1(¿GUARDAR_EN_G58?):
      37 IF [#126 EQ 5] GOTO 135:
      38 N130 #126=6:
      39 #3006=1(¿GUARDAR_EN_G59?):
      40 IF [#126 EQ 6] GOTO 135:
      41 N140 #126=7:
      42 #3006=1(¿GUARDAR_EN_G60?):
      43 IF [#126 EQ 7] GOTO 135:
      44 N150 #126=8:
      45 #3006=1(¿GUARDAR_EN_G61?):
      46 IF [#126 EQ 8] GOTO 135:
      47 N160 #126=9:
      48 #3006=1(¿GUARDAR_EN_G62?):
      49 IF [#126 EQ 9] GOTO 135:
      50 N170 #126=10:
      51 #3006=1(¿GUARDAR_EN_G63?):
      52 IF [#126 EQ 10] GOTO 135:
      53 N180 #126=11:
      54 #3006=1(¿GUARDAR_EN_G64?):
      55 IF [#126 EQ 11] GOTO 135:
      56 N190 #126=12:
      57 #3006=1(¿GUARDAR_EN_G65?):
      58 IF [#126 EQ 12] GOTO 135:
      59 N200 #126=13:
      60 #3006=1(¿GUARDAR_EN_G66?):
      61 IF [#126 EQ 13] GOTO 135:
      62 N210 #126=14:
      63 #3006=1(¿GUARDAR_EN_G67?):
      64 IF [#126 EQ 14] GOTO 135:
      65 N220 #126=15:
      66 #3006=1(¿GUARDAR_EN_G68?):
      67 IF [#126 EQ 15] GOTO 135:
      68 N230 #126=16:
      69 #3006=1(¿GUARDAR_EN_G69?):
      70 IF [#126 EQ 16] GOTO 135:
      71 N240 #126=17:
      72 #3006=1(¿GUARDAR_EN_G70?):
      73 IF [#126 EQ 17] GOTO 135:
      74 N250 #126=18:
      75 #3006=1(¿GUARDAR_EN_G71?):
      76 IF [#126 EQ 18] GOTO 135:
      77 N260 #126=19:
      78 #3006=1(¿GUARDAR_EN_G72?):
      79 IF [#126 EQ 19] GOTO 135:
      80 N270 #126=20:
      81 #3006=1(¿GUARDAR_EN_G73?):
      82 IF [#126 EQ 20] GOTO 135:
      83 N280 #126=21:
      84 #3006=1(¿GUARDAR_EN_G74?):
      85 IF [#126 EQ 21] GOTO 135:
      86 N290 #126=22:
      87 #3006=1(¿GUARDAR_EN_G75?):
      88 IF [#126 EQ 22] GOTO 135:
      89 N300 #126=23:
      90 #3006=1(¿GUARDAR_EN_G76?):
      91 IF [#126 EQ 23] GOTO 135:
      92 N310 #126=24:
      93 #3006=1(¿GUARDAR_EN_G77?):
      94 IF [#126 EQ 24] GOTO 135:
      95 N320 #126=25:
      96 #3006=1(¿GUARDAR_EN_G78?):
      97 IF [#126 EQ 25] GOTO 135:
      98 N330 #126=26:
      99 #3006=1(¿GUARDAR_EN_G79?):
      100 IF [#126 EQ 26] GOTO 135:
      101 N340 #126=27:
      102 #3006=1(¿GUARDAR_EN_G80?):
      103 IF [#126 EQ 27] GOTO 135:
      104 N350 #126=28:
      105 #3006=1(¿GUARDAR_EN_G81?):
      106 IF [#126 EQ 28] GOTO 135:
      107 N360 #126=29:
      108 #3006=1(¿GUARDAR_EN_G82?):
      109 IF [#126 EQ 29] GOTO 135:
      110 N370 #126=30:
      111 #3006=1(¿GUARDAR_EN_G83?):
      112 IF [#126 EQ 30] GOTO 135:
      113 N380 #126=31:
      114 #3006=1(¿GUARDAR_EN_G84?):
      115 IF [#126 EQ 31] GOTO 135:
      116 N390 #126=32:
      117 #3006=1(¿GUARDAR_EN_G85?):
      118 IF [#126 EQ 32] GOTO 135:
      119 N400 #126=33:
      120 #3006=1(¿GUARDAR_EN_G86?):
      121 IF [#126 EQ 33] GOTO 135:
      122 N410 #126=34:
      123 #3006=1(¿GUARDAR_EN_G87?):
      124 IF [#126 EQ 34] GOTO 135:
      125 N420 #126=35:
      126 #3006=1(¿GUARDAR_EN_G88?):
      127 IF [#126 EQ 35] GOTO 135:
      128 N430 #126=36:
      129 #3006=1(¿GUARDAR_EN_G89?):
      130 IF [#126 EQ 36] GOTO 135:
      131 N440 #126=37:
      132 #3006=1(¿GUARDAR_EN_G90?):
      133 IF [#126 EQ 37] GOTO 135:
      134 N450 #126=38:
      135 #3006=1(¿GUARDAR_EN_G91?):
      136 IF [#126 EQ 38] GOTO 135:
      137 N460 #126=39:
      138 #3006=1(¿GUARDAR_EN_G92?):
      139 IF [#126 EQ 39] GOTO 135:
      140 N470 #126=40:
      141 #3006=1(¿GUARDAR_EN_G93?):
      142 IF [#126 EQ 40] GOTO 135:
      143 N480 #126=41:
      144 #3006=1(¿GUARDAR_EN_G94?):
      145 IF [#126 EQ 41] GOTO 135:
      146 N490 #126=42:
      147 #3006=1(¿GUARDAR_EN_G95?):
      148 IF [#126 EQ 42] GOTO 135:
      149 N500 #126=43:
      150 #3006=1(¿GUARDAR_EN_G96?):
      151 IF [#126 EQ 43] GOTO 135:
      152 N510 #126=44:
      153 #3006=1(¿GUARDAR_EN_G97?):
      154 IF [#126 EQ 44] GOTO 135:
      155 N520 #126=45:
      156 #3006=1(¿GUARDAR_EN_G98?):
      157 IF [#126 EQ 45] GOTO 135:
      158 N530 #126=46:
      159 #3006=1(¿GUARDAR_EN_G99?):
      160 IF [#126 EQ 46] GOTO 135:
      161 N540 #126=47:
      162 #3006=1(¿GUARDAR_EN_G100?):
      163 IF [#126 EQ 47] GOTO 135:
      164 N550 #126=48:
      165 #3006=1(¿GUARDAR_EN_G101?):
      166 IF [#126 EQ 48] GOTO 135:
      167 N560 #126=49:
      168 #3006=1(¿GUARDAR_EN_G102?):
      169 IF [#126 EQ 49] GOTO 135:
      170 N570 #126=50:
      171 #3006=1(¿GUARDAR_EN_G103?):
      172 IF [#126 EQ 50] GOTO 135:
      173 N580 #126=51:
      174 #3006=1(¿GUARDAR_EN_G104?):
      175 IF [#126 EQ 51] GOTO 135:
      176 N590 #126=52:
      177 #3006=1(¿GUARDAR_EN_G105?):
      178 IF [#126 EQ 52] GOTO 135:
      179 N600 #126=53:
      180 #3006=1(¿GUARDAR_EN_G106?):
      181 IF [#126 EQ 53] GOTO 135:
      182 N610 #126=54:
      183 #3006=1(¿GUARDAR_EN_G107?):
      184 IF [#126 EQ 54] GOTO 135:
      185 N620 #126=55:
      186 #3006=1(¿GUARDAR_EN_G108?):
      187 IF [#126 EQ 55] GOTO 135:
      188 N630 #126=56:
      189 #3006=1(¿GUARDAR_EN_G109?):
      190 IF [#126 EQ 56] GOTO 135:
      191 N640 #126=57:
      192 #3006=1(¿GUARDAR_EN_G110?):
      193 IF [#126 EQ 57] GOTO 135:
      194 N650 #126=58:
      195 #3006=1(¿GUARDAR_EN_G111?):
      196 IF [#126 EQ 58] GOTO 135:
      197 N660 #126=59:
      198 #3006=1(¿GUARDAR_EN_G112?):
      199 IF [#126 EQ 59] GOTO 135:
      200 N670 #126=60:
      201 #3006=1(¿GUARDAR_EN_G113?):
      202 IF [#126 EQ 60] GOTO 135:
      203 N680 #126=61:
      204 #3006=1(¿GUARDAR_EN_G114?):
      205 IF [#126 EQ 61] GOTO 135:
      206 N690 #126=62:
      207 #3006=1(¿GUARDAR_EN_G115?):
      208 IF [#126 EQ 62] GOTO 135:
      209 N700 #126=63:
      210 #3006=1(¿GUARDAR_EN_G116?):
      211 IF [#126 EQ 63] GOTO 135:
      212 N710 #126=64:
      213 #3006=1(¿GUARDAR_EN_G117?):
      214 IF [#126 EQ 64] GOTO 135:
      215 N720 #126=65:
      216 #3006=1(¿GUARDAR_EN_G118?):
      217 IF [#126 EQ 65] GOTO 135:
      218 N730 #126=66:
      219 #3006=1(¿GUARDAR_EN_G119?):
      220 IF [#126 EQ 66] GOTO 135:
      221 N740 #126=67:
      222 #3006=1(¿GUARDAR_EN_G120?):
      223 IF [#126 EQ 67] GOTO 135:
      224 N750 #126=68:
      225 #3006=1(¿GUARDAR_EN_G121?):
      226 IF [#126 EQ 68] GOTO 135:
      227 N760 #126=69:
      228 #3006=1(¿GUARDAR_EN_G122?):
      229 IF [#126 EQ 69] GOTO 135:
      230 N770 #126=70:
      231 #3006=1(¿GUARDAR_EN_G123?):
      232 IF [#126 EQ 70] GOTO 135:
      233 N780 #126=71:
      234 #3006=1(¿GUARDAR_EN_G124?):
      235 IF [#126 EQ 71] GOTO 135:
      236 N790 #126=72:
      237 #3006=1(¿GUARDAR_EN_G125?):
      238 IF [#126 EQ 72] GOTO 135:
      239 N800 #126=73:
      240 #3006=1(¿GUARDAR_EN_G126?):
      241 IF [#126 EQ 73] GOTO 135:
      242 N810 #126=74:
      243 #3006=1(¿GUARDAR_EN_G127?):
      244 IF [#126 EQ 74] GOTO 135:
      245 N820 #126=75:
      246 #3006=1(¿GUARDAR_EN_G128?):
      247 IF [#126 EQ 75] GOTO 135:
      248 N830 #126=76:
      249 #3006=1(¿GUARDAR_EN_G129?):
      250 IF [#126 EQ 76] GOTO 135:
      251 N840 #126=77:
      252 #3006=1(¿GUARDAR_EN_G130?):
      253 IF [#126 EQ 77] GOTO 135:
      254 N850 #126=78:
      255 #3006=1(¿GUARDAR_EN_G131?):
      256 IF [#126 EQ 78] GOTO 135:
      257 N860 #126=79:
      258 #3006=1(¿GUARDAR_EN_G132?):
      259 IF [#126 EQ 79] GOTO 135:
      260 N870 #126=80:
      261 #3006=1(¿GUARDAR_EN_G133?):
      262 IF [#126 EQ 80] GOTO 135:
      263 N880 #126=81:
      264 #3006=1(¿GUARDAR_EN_G134?):
      265 IF [#126 EQ 81] GOTO 135:
      266 N890 #126=82:
      267 #3006=1(¿GUARDAR_EN_G135?):
      268 IF [#126 EQ 82] GOTO 135:
      269 N900 #126=83:
      270 #3006=1(¿GUARDAR_EN_G136?):
      271 IF [#126 EQ 83] GOTO 135:
      272 N910 #126=84:
      273 #3006=1(¿GUARDAR_EN_G137?):
      274 IF [#126 EQ 84] GOTO 135:
      275 N920 #126=85:
      276 #3006=1(¿GUARDAR_EN_G138?):
      277 IF [#126 EQ 85] GOTO 135:
      278 N930 #126=86:
      279 #3006=1(¿GUARDAR_EN_G139?):
      280 IF [#126 EQ 86] GOTO 135:
      281 N940 #126=87:
      282 #3006=1(¿GUARDAR_EN_G140?):
      283 IF [#126 EQ 87] GOTO 135:
      284 N950 #126=88:
      285 #3006=1(¿GUARDAR_EN_G141?):
      286 IF [#126 EQ 88] GOTO 135:
      287 N960 #126=89:
      288 #3006=1(¿GUARDAR_EN_G142?):
      289 IF [#126 EQ 89] GOTO 135:
      290 N970 #126=90:
      291 #3006=1(¿GUARDAR_EN_G143?):
      292 IF [#126 EQ 90] GOTO 135:
      293 N980 #126=91:
      294 #3006=1(¿GUARDAR_EN_G144?):
      295 IF [#126 EQ 91] GOTO 135:
      296 N990 #126=92:
      297 #3006=1(¿GUARDAR_EN_G145?):
      300 IF [#126 EQ 92] GOTO 135:
      
```
- Main Window (Right):** Shows tool data for 'EJE-CILINDRO-DG-1025-22'. It includes a 'RELAC. TIEMPO ME' bar and a table of tool parameters:
 

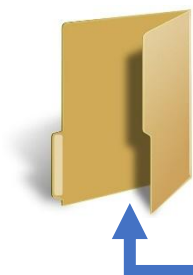
LIBRO	HITA	Ø-NOM/NOM	SEC	MEDIA	Ø EJE-C
1	FR-FRON	10. D	110		0 EJE-C
2	BROCA	12. W	12	2	EJE-C
3	BROCA	12. W	3	2	EJE-C
3	FR-FRON	10. D	123	1	EJE-C
3	FR-FRON	10. D	45	0	EJE-C
3	FR-FRON	10. D	45	0	EJE-C
3	FR-FRON	10. D	164	1	EJE-C
5	FR-FRON	10. W	118	1	EJE-C
4	FR-FRON	8. D	60	0	EJE-C
4	FR-FRON	8. D	40	0	EJE-C
8	FR-FRON	25. P	50	2	EJE-C
8	FR-FRON	25. P	45	2	EJE-C
25.	FR-FRON	32. B	42	0	EJE-CILINDRO-DG-1025-22
9	FR-FRON	32. B	36	0	EJE-CILINDRO-DG-1025-22
6	FR-FRON	8. A	44	1	EJE-CILINDRO-DG-1025-22
6	FR-FRON	8. A	33	0	EJE-CILINDRO-DG-1025-22
- Bottom Panel:** Includes buttons for 'FIN PROGRAMA', 'BUSCAR', 'COPIAR', 'ALTERAR', 'DISTINC. HERRAMTA', and 'CIEBRO PASADA'.



- **Servicio de Software APP:** con este servicio conseguimos que el cliente, mediante una aplicación en su CNC, pueda preparar programas o procesos de fabricación con una mejora de la productividad. De esta manera, evitará errores en la programación y definición de procesos de mecanizado.



\*Ejemplo de APP Gravado



# INGENIERÍA DE APLICACIONES



# SERVICIO DE PROGRAMACIÓN